



## Commune d'Arcisses

1 rue de la cloche

28409 ARCISSES

Téléphone : 02 37 52 02 70

Email : mairie@arcisses.fr

# D. C. E.

## MARGON

# Aménagement de trottoirs

# Rue du Rocher

## Cahier des dessins de détails

Pièce n° : **11**

Echelle :

Juillet 2021

Dressé par : S.C.

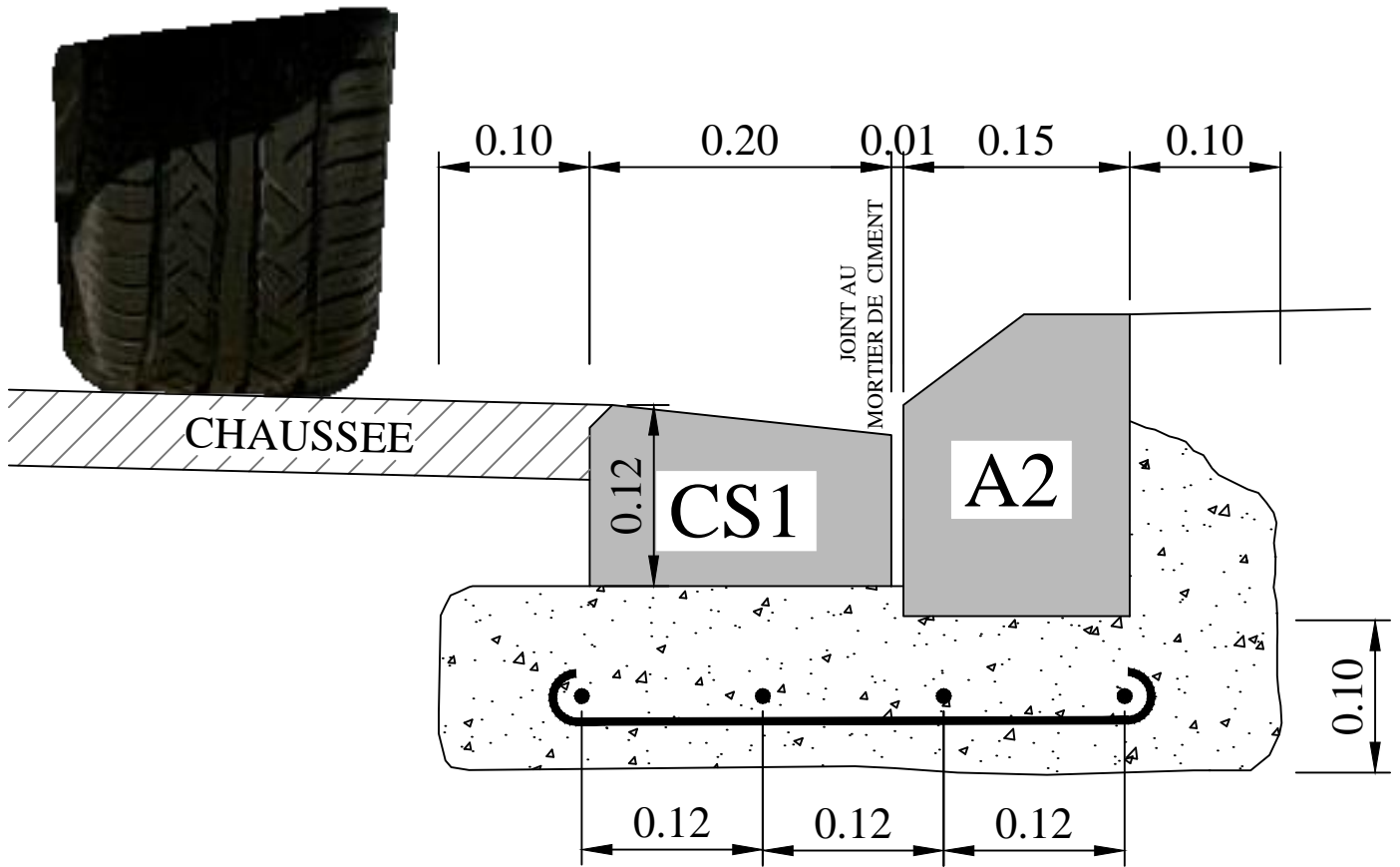
Vérifié par : L.L.

| INDICE | DATE       | OBJET DE LA MODIFICATION |
|--------|------------|--------------------------|
| 00     | 08/07/2021 | Emission                 |
|        |            |                          |
|        |            |                          |
|        |            |                          |

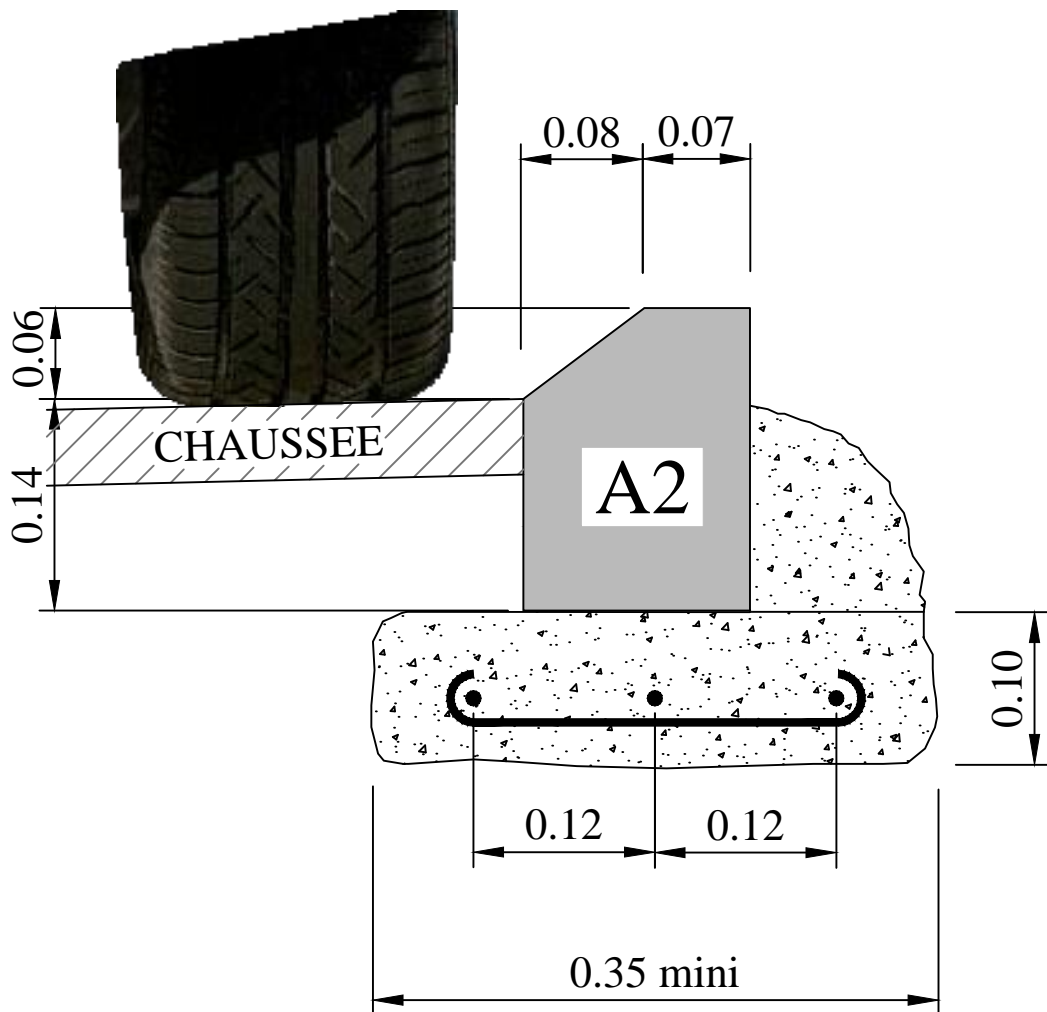


2 rue du Moulin Neuf  
28 170 THEUVY-ACHERES

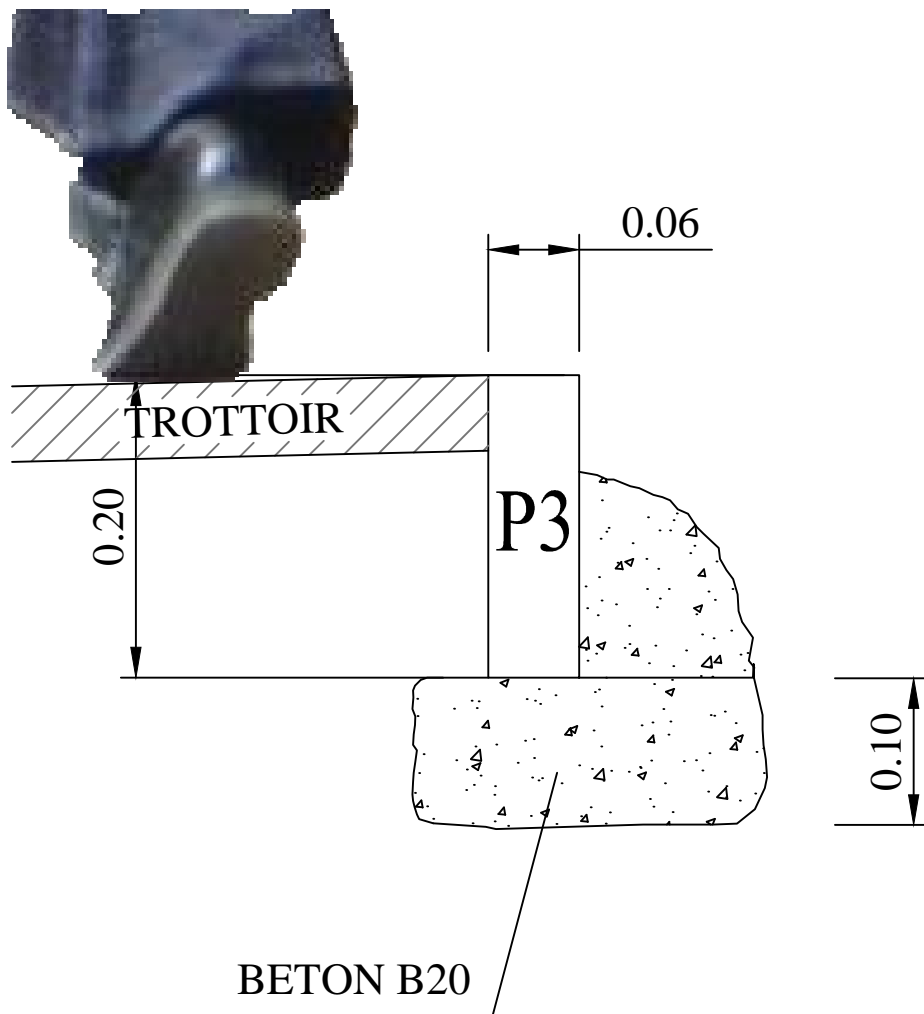
lusitano.ingenierie@orange.fr

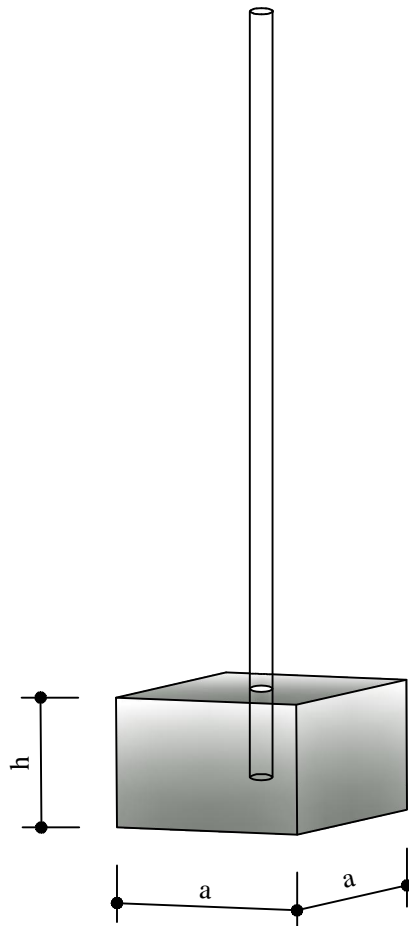



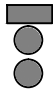

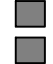
BETON ARME DOSE A 350kg DE CIMENT PAR m<sup>3</sup>, 4 FERS Ø8 LONGITUDINAUX ET 1 FER Ø8 TRANSVERSAL TOUS LES 0.30m



BETON ARME DOSE A 350kg DE CIMENT PAR m<sup>3</sup>, 3 FERS Ø8 LONGITUDINAUX ET 1 FER Ø8 TRANVERSAL TOUS LES 0.30m





|  |   | Moments<br>admissibles<br>DaN-m | SOLS BONS |       |       | SOLS<br>MEDIOCRES |       |       |
|--|---|---------------------------------|-----------|-------|-------|-------------------|-------|-------|
|  |   |                                 | Volume    | a-(m) | h-(m) | Volume            | a-(m) | h-(m) |
| TR 40x27x2                                     |  | MA<br>100                       | 0,07      | 0,4   | 0,4   | 0,07              | 0,4   | 0,4   |
| TR 80x40x1,5<br>TR Ø 60,3x2,9<br>TR Ø 60x4 Alu |  | MB<br>250                       | 0,07      | 0,4   | 0,4   | 0,125             | 0,5   | 0,5   |
| TC 80x80x2                                     |  | MC<br>500                       | 0,08      | 0,4   | 0,5   | 0,23              | 0,6   | 0,65  |
| TC 80x80x3,2<br>TC 100x100x3,2                 |  | MD<br>1000                      | 0,16      | 0,5   | 0,65  | 0,51              | 0,8   | 0,9   |

